

JYKJ

# 京亿热能 超低氮燃烧器

JINGYI ULTRA LOW NITROGEN BURNER



浙江京亿热能科技有限公司  
Zhejiang Jingyi Thermal Energy Technology Co., Ltd

# COMPANY PROFILE

企业简介 >> > > > >

## 经营理念：

Management Idea:

安全为使命、创新为驱动

Safety as mission and innovation as driving force

通过GB/T19001-2016管理体系认证

## 经营承诺：

Business Commitment:

公司出品、必是精品

The company produces, must be the exquisite product

执行ISO9001、CE等多项认证的质量控制体系

执行ISO45001职业健康安全管理体系认证

执行ISO14001环境管理体系认证

Committed to building

"national brand of ultra low nitrogen burner"

致力于打造“超低氮燃烧器民族品牌”



京亿热能是一家燃烧器装备研发与生产的高科技公司，致力于打造“超低氮燃烧器民族品牌”。公司年设计生产能力达到1万台，拥有一支高素质的专家团队，已汇聚管理、策划、研发、技术等领域的专家数十名，具备精准的战略布局和成熟的研发经验。

Jingyi Thermal Energy is a high-tech company engaged in development and production of burner equipment, dedicated to creating a "national brand of ultra-low nitrogen burners". The company has an annual design and production capacity of 10,000 units, a high-quality team of experts, and has gathered dozens of experts in management, planning, research and development, technology and other fields that are equipped with accurate strategic layout and mature R & D experience.

秉承世界先进科技，本公司以“安全为使命、创新为驱动”的经营理念，在炉膛适应性和中心回燃锅炉等低氮技术上取得了卓越成效，并通过GB/T19001-2016管理体系认证，凭借质量、服务与诚信赢得市场的良好口碑，通过始终不懈的努力为祖国的蓝天保卫战贡献自己的力量。

Adhering to the world's advanced science and technology development, the company has achieved excellent results in furnace adaptability and low-nitrogen technologies such as central fire-back boilers with the business philosophy of "safety as the mission, innovation as the drive", and it passed the GB/T19001-2016 management system certification with quality, service and integrity to win the good reputation of the market, through unremitting efforts to contribute our strength to the defense war of our motherland's blue sky.

京亿热能全系产品优选材料零件，引进德国技术和欧洲高端组件，采用国内先进加工工艺，执行ISO9001、CE等多项认证的质量控制体系，确保“公司出品、必是精品”的承诺。多年推向市场的超低氮产品实现氮氧化物排放指标过检率100%。

Jingyi Thermal Energy optimizes material parts for all products, introduces German technology and European high-end components, adopts domestic advanced processing technology, and implements ISO9001, CE and other certified quality control systems to ensure the commitment of "the company's products must be excellent products". The ultra-low nitrogen products that have been on the market have achieved a 100% over-inspection rate of nitrogen oxide emission indicators for many years.

京亿热能砥砺前行，正打造“浙江节能环保技术研发基地”，顺应国家政策，搭建技术产品研发平台，承载着节能环保技术深耕和拓展，不断研发符合市场的技术和高性价比的产品，让节能环保行业日益壮大。

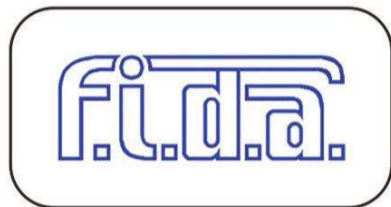
Jingyi Thermal Energy is striving forward in building a "Zhejiang Energy Conservation and Environmental Protection Technology Research and development Base", complying to the national policy, building a technology product research and development platform, carrying the deep cultivation and expansion of energy conservation and environmental protection technology, and continuously developing technologies that conform the technology of the market and cost-effective products to increase the growth of the energy conservation and environmental protection industry.



# 进口核心配件

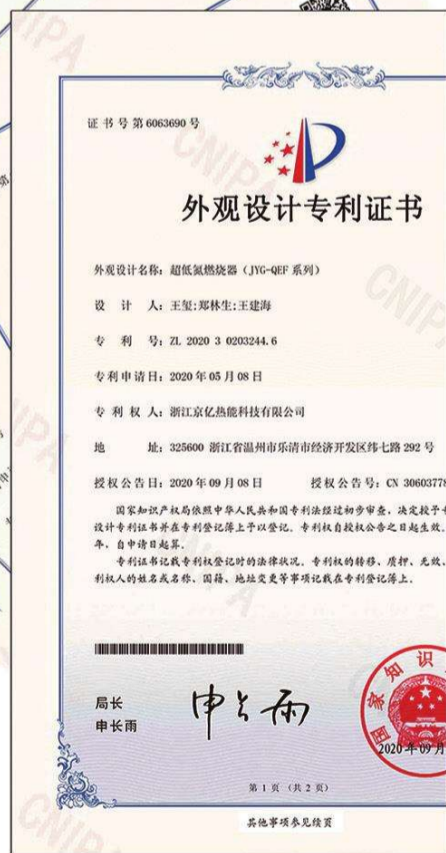
## IMPORTED CORE ACCESSORIES

产品配置源自世界知名品牌  
Product configuration from world famous brands



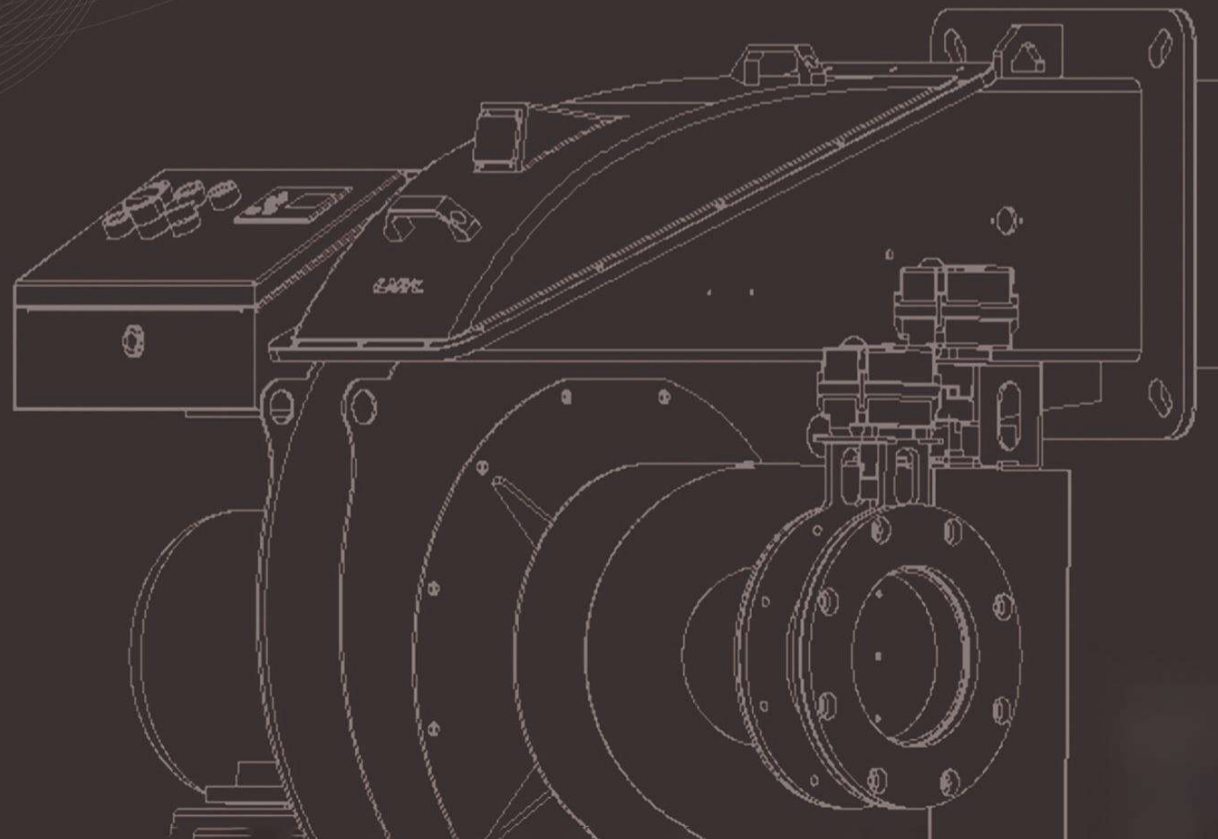
## 技术成果

京亿热能不断创新，自主研发，取得了一系列技术成果。



# 型式实验报告

燃油(气)燃烧器型式试验证书



# 产品优势

## PRODUCT ADVANTAGES

以产品为基础 以诚信为依托 以质量求生存 以科技求发展

Based on products, relying on integrity, surviving by quality and developing with science and technology

### 炉膛适应性强

针对中心回燃锅炉和蒸汽发生器有独特的优势

### 输出功率高效

输出功率高效稳定，不受烟气外循环系统影响

### 独特外形设计

高压壳体以及独特的进气管道设计，外形美观协调

### 钢铁构架精细

采用优质钢材，更加安全耐用，增加使用寿命

### 维修保养便捷

可直接打开盖子取出燃烧头，维护保养方便



# 产品介绍

## PRODUCT INTRODUCTION

### JYG系列超低氮一体机

JYG series ultra low nitrogen all in one machine

#### 京亿热能 超低氮燃烧器 工作流程：

沿气流方向，空气或空气加烟气由风箱进入风机，通过风机升压后进入燃烧筒的稳焰盘与燃气快速混合，达到最佳的燃烧效果。



## 产品简介

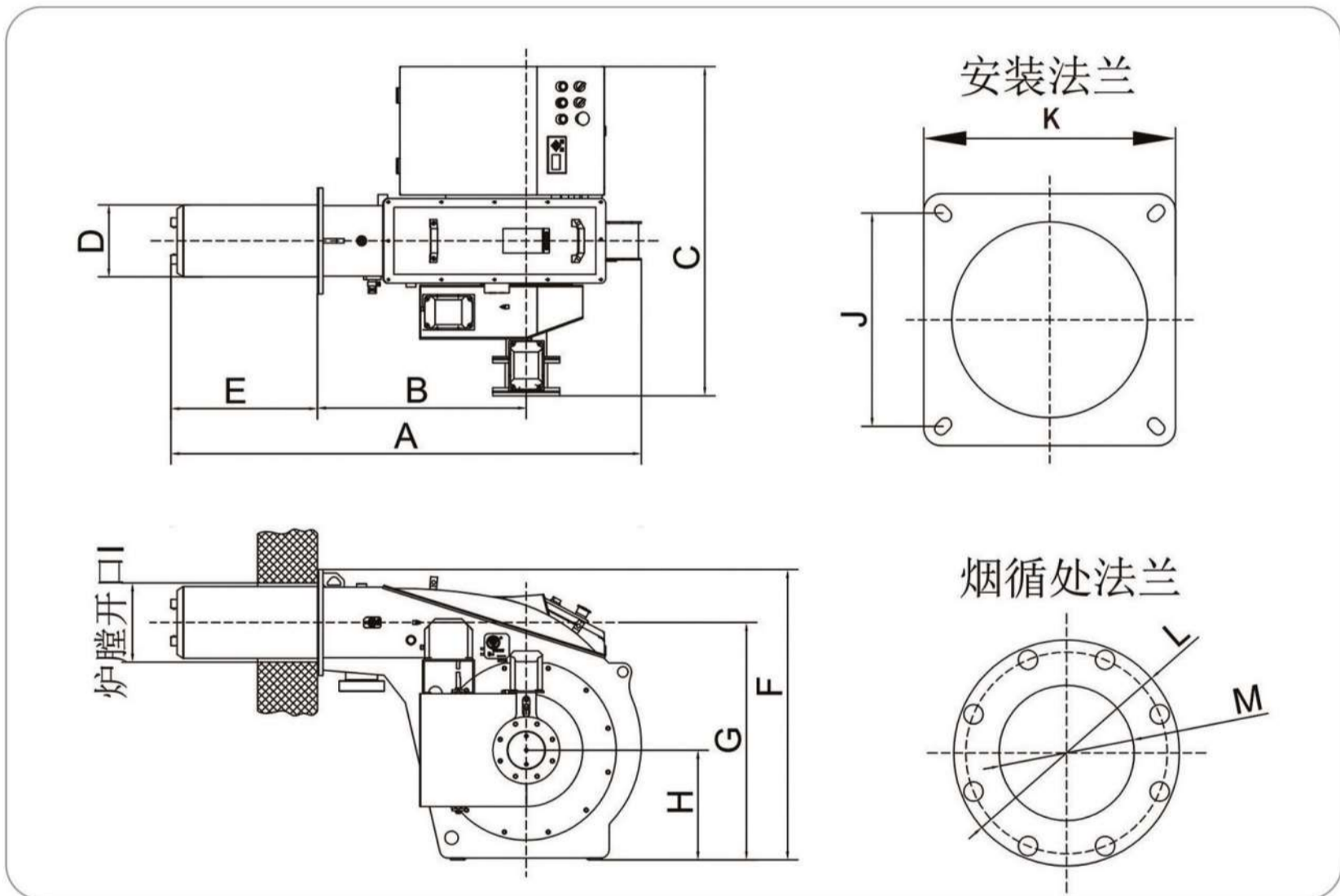
- 调节比高达4:1
- 数字化燃烧管理系统
- 助燃风与燃气部分预混
- 高灵敏红外火焰探测器
- 标准配置的电气防护等级IP40
- 采用独特的燃气喷嘴及混风盘设计
- 直燃NOx排放低于80mg/Nm<sup>3</sup>
- 在FGR模式下，NOx排放低于30mg/Nm<sup>3</sup>
- 高压壳体 and 独特的进气管道设计，适配各种锅炉
- 可直接打开盖子取出燃烧头，维护保养方便

锅炉炉膛适用尺寸表 单位 (mm)

燃烧器型号		JYG-QEF-0.4	JYG-QEF-0.7	JYG-QEF1.4	JYG-QEF-2.8	JYG-QEF-4.2	JYG-QEF-6.4	JYG-QEF-7.0
吨位		0.5吨	1吨	2吨	4吨	6吨	8吨	10吨
适用炉膛尺寸	炉膛直径	400	500	600	800	900	1000	1100
	炉膛长度	1300	1600	2300	3000	4200	4300	4500
	炉膛壁厚	230	300	350	350	420	420	420

### 燃烧器主要技术参数

燃烧器型号	JYG-QEF-0.4	JYG-QEF-0.7	JYG-QEF-1.4	JYG-QEF-2.5	JYG-QEF-2.8	JYG-QEF-4.2	JYG-QEF-6.4	JYG-QEF-7.0	
额定功率	400KW	800KW	1600KW	2500KW	3100KW	4600KW	5800KW	7400KW	
锅炉型号	0.5T	1T	2T	3T	4T	6T	8T	10T	
燃料	天然气, 低位值: 8600kcal/m <sup>3</sup>								
额定流量Nm <sup>3</sup> /h	13~40	17.5~70	35~140	70~210	70~280	105~420	140~560	175~700	
调节方式及调节比	电子比例调节4:1								
点火方式	电子点火								
风机	电机功率: KW	2.2	3	5.5	7.5	11	18.5	22	30
	额定电流: A	4.3	5.9	11	14.8	22	36	42	58
阀组	阀组品牌	DUNGS	DUNGS	DUNGS	SIEMENS	SIEMENS	SIEMENS	SIEMENS	SIEMENS
	阀组口径	DN25	DN40	DN50	DN50	DN50	DN65	DN65	DN80
控制器	品牌	蓝姆泰克 (LAMTEC)							
	型号	BT330							
排放标准	NOx (mg/Nm <sup>3</sup> )	<30							



### 外形安装尺寸图 单位 (mm)

燃烧器型号	吨位	A	B	C	D	E	F	G	H	I	J	K	L	M
JYG-QEF-0.35	0.5T	1185	514	861	Ø159	374	750	625	314	Ø180	195	250	DN-100	Ø108
JYG-QEF-0.7	1T	1334	592	933	Ø204	400	822	673	311	Ø225	232	300	DN-100	Ø108
JYG-QEF-1.4	2T	1460	638	1059	Ø254	440	900	710	323	Ø280	310	380	DN-150	Ø150
JYG-QEF-2.5	3T	1557	683	1176	Ø306	440	1022	802	359	Ø330	372	440	DN-150	Ø150
JYG-QEF-2.8	4T	1557	683	1176	Ø306	440	1022	802	359	Ø330	372	440	DN-150	Ø150
JYG-QEF-4.2	6T	1775	756	1487	Ø377	500	1290	1020	490	Ø410	450	520	DN-200	Ø201
JYG-QEF-6.4	8T	1953	828	1612	Ø426	500	1380	1120	610	Ø460	500	570	DN-250	Ø261
JYG-QEF-7.0	10T													

备注: 因设备不断改进升级, 本公司保留修改外观及规格的权利, 如有疑问请及时与本公司联系。

# 产品介绍

## PRODUCT INTRODUCTION

### JYK系列超低氮分体机

JK series ultra low nitrogen separator

#### 京亿热能 超低氮燃烧器 工作流程：

沿气流方向，空气或空气加烟气由风箱进入风机，通过风机升压后进入燃烧筒的稳焰盘与燃气快速混合，达到最佳的燃烧效果。



## 产品简介

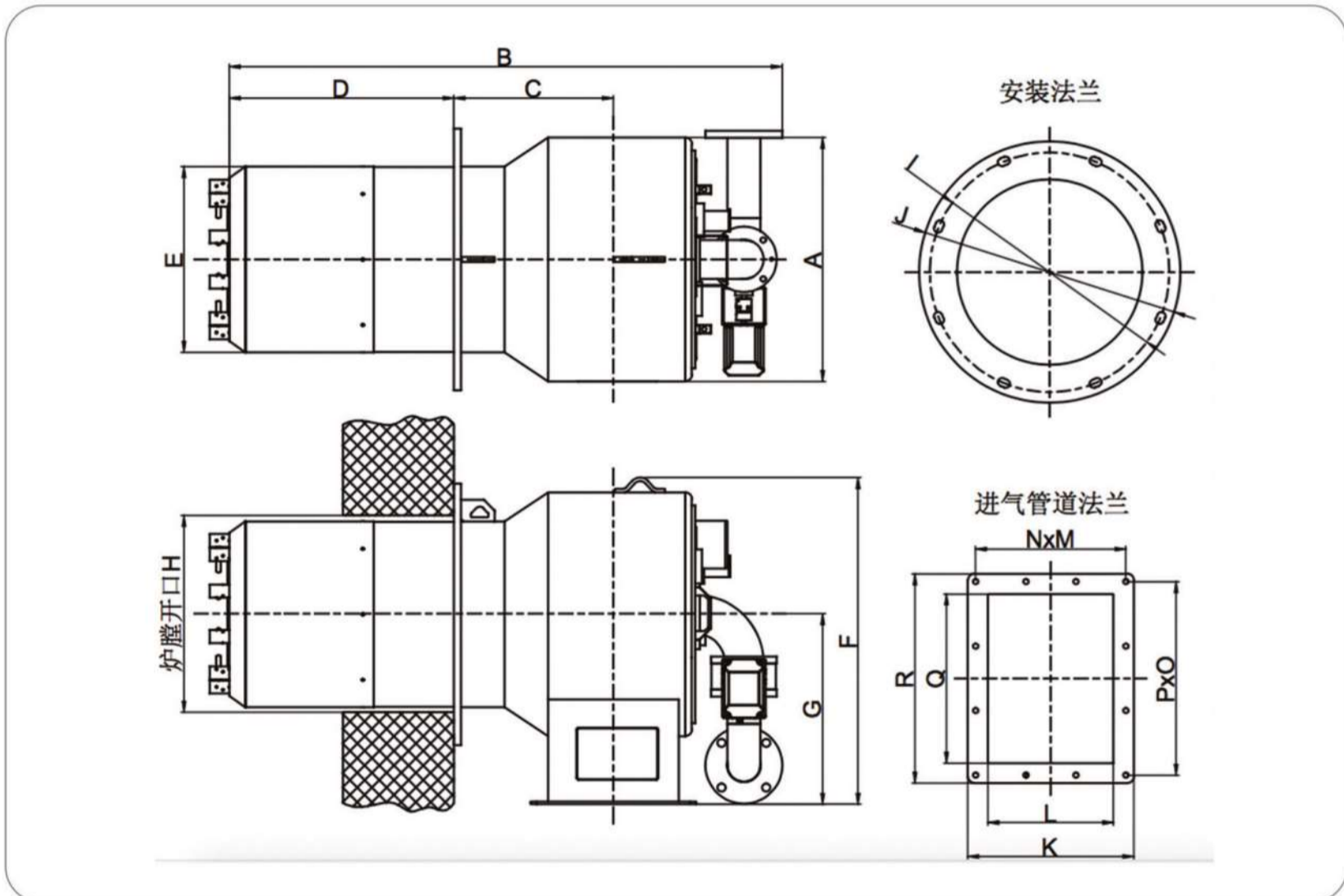
- 调节比高达4:1
- 数字化燃烧管理系统
- 助燃风与燃气部分预混
- 高灵敏红外火焰探测器
- 标准配置的电气防护等级IP40
- 采用独特的燃气喷嘴及混风盘设计
- 直燃NOx排放低于80mg/Nm<sup>3</sup>
- 在FGR模式下，NOx排放低于30mg/Nm<sup>3</sup>
- 高压壳体 and 独特的进气管道设计，适配各种锅炉

锅炉炉膛适用尺寸表 单位 (mm)

燃烧器型号		JYK-QEF-1.4	JYK-QEF-2.8	JYK-QEF-4.2	JYK-QEF-5.6	JYK-QEF-7.0	JYK-QEF-10.5	JYK-QEF-14	JYK-QEF-17.5
吨位		2吨	4吨	6吨	8吨	10吨	15吨	20吨	25吨
适用炉膛尺寸	炉膛直径	775	975	1126	1275	1392	1578	1782	1988
	炉膛长度	2400	3200	4250	4350	4560	4850	5200	5680
	炉膛壁厚	350	350	420	420	420	450	480	480

### 燃烧器主要技术参数

燃烧器型号	JYK-QEF-1.4	JYK-QEF-2.8	JYK-QEF-4.2	JYK-QEF-5.6	JYK-QEF-7.0	JYK-QEF-10.5	JYK-QEF-14	JYK-QEF-17.5	
额定功率	1.6MW	3.2MW	4.8MW	6.4MW	8MW	12MW	16MW	20MW	
锅炉型号	2T	4T	6T	8T	10T	15T	20T	25T	
燃料	天然气, 热值8600Kcal/Nm <sup>3</sup>								
额定流量Nm <sup>3</sup> /h	35~140	70~280	105~420	140~560	175~700	260~1050	350~1400	435~1750	
调节方式及调节比	电子比例调节4:1								
点火方式	电子点火								
风机	电机功率: KW	5.5	11	18.5	22	30	45/55	55/75	75
	额定电流: A	11	22	36	42	58	108	148	148
阀组	阀组品牌	DUNGS	SIEMENS	SIEMENS	SIEMENS	SIEMENS	SIEMENS	SIEMENS	SIEMENS
	阀组口径	DN50	DN50	DN65	DN65	DN80	DN100	DN125	DN125
控制器	品牌	LAMTIC / PLC				SIEMENS / PLC			
排放标准	NOx (mg/Nm <sup>3</sup> )	<30							



### 外形安装尺寸图 单位 (mm)

燃烧器型号	吨位	A	B	C	D	E	F	G	H	I	J	K	LxM	NxQ	P	Q	R
JYK-QEF-1.4	2T	Ø377	895	314	440	Ø254	526	296	282	Ø288	320	280	82x3	98x3	190	240	330
JYK-QEF-2.8	4T	Ø426	944	339	440	Ø306	575	320	330	Ø340	380	440	98x3	127x3	240	290	380
JYK-QEF-4.2	6T	Ø508	1035	356	500	Ø377	688	400	360	Ø420	Ø470	Ø520	108x3	132x3	270	342	432
JYK-QEF-5.6	8T	Ø559	1272	366	518	Ø426	749	437	381	Ø470	Ø550	Ø600	115x3	148x3	288	388	480
JYK-QEF-7.0	10T																
JYK-QEF-10.5	15T	Ø711	1473	487	550	Ø560	942	550	530	Ø610	Ø650	Ø690	123.5x4	136x4	434	484	580
JYK-QEF-14.0	20T	Ø820	1475	491	550	Ø629	1085	638	554	Ø680	Ø720	Ø780	128x4	133x5	434	584	704
JYK-QEF-17.5	25T																

备注: 因设备不断改进升级, 本公司保留修改外观及规格的权利, 如有疑问请及时与本公司联系。

# 产品介绍

## PRODUCT INTRODUCTION

### FIR超低氮系列一体机

*Fir ultra low nitrogen series integrated machine*

#### 京亿热能 超低氮燃烧器 工作流程：

沿气流方向，空气或空气加烟气由风箱进入风机，通过风机升压后进入燃烧筒的稳焰盘与燃气快速混合，达到最佳的燃烧效果。



### | 产品简介

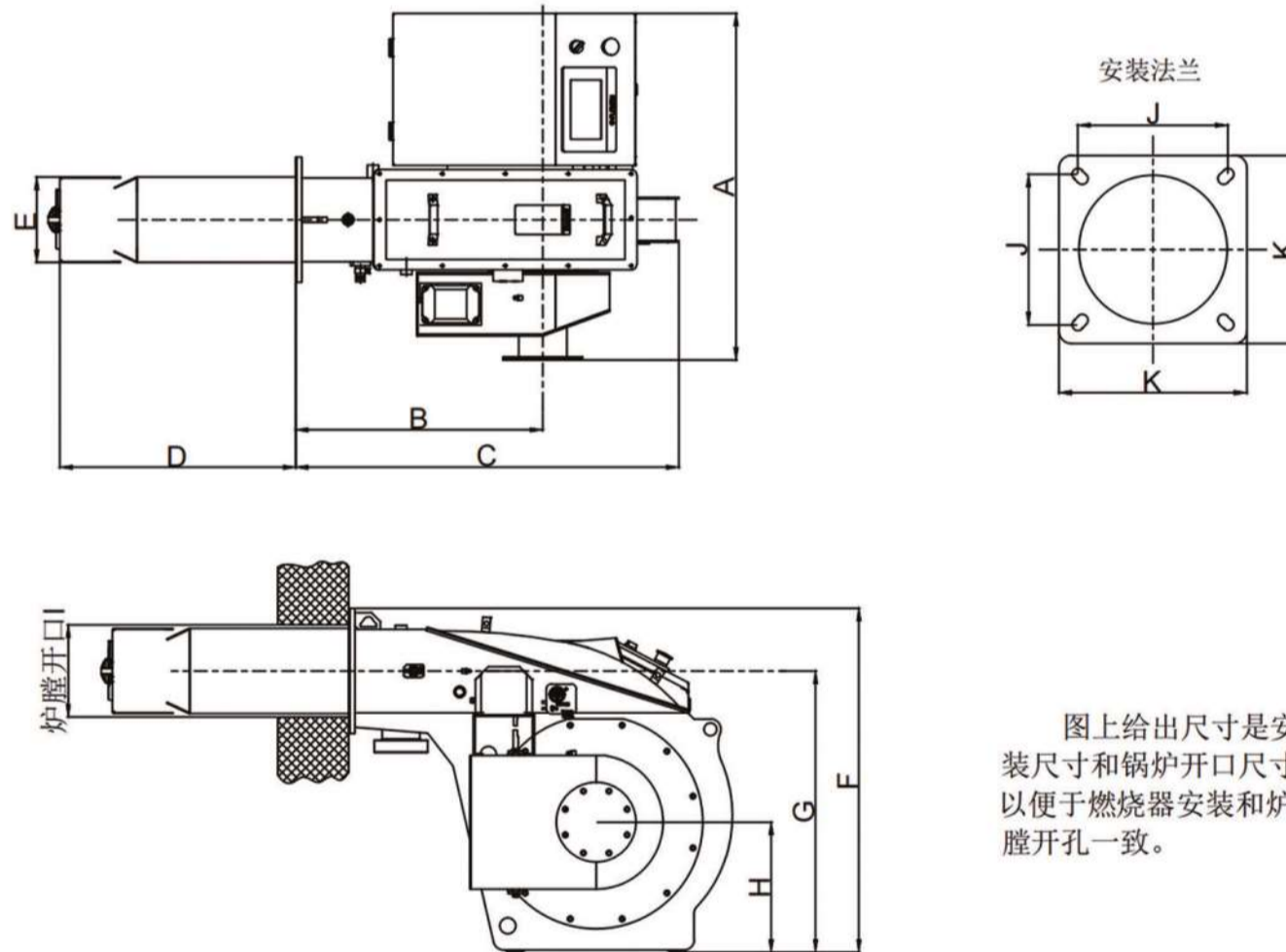
- 调节比高达4:1
- 数字化燃烧管理系统
- 助燃风与燃气部分预混
- 高灵敏红外火焰探测器
- 标准配置的电气防护等级IP40
- 采用独特的燃气喷嘴及混风盘设计
- 高风压壳体 and 独特的进气管道设计，锅炉适应性强
- FIR超低氮技术，无需外部设施， $\text{Nox} < 30\text{mg}/\text{Nm}^3$
- 热效率大幅提高，相比FGR减少了3~5%的燃料损耗
- 无冷凝水困扰，延长设备使用寿命

锅炉炉膛适用尺寸表 单位 (mm)

燃烧器型号		JYG-QEF-0.7-F	JYG-QEF-1.4-F
吨位		1吨	2吨
适用炉膛尺寸	炉膛直径	724	774
	炉膛长度	2490	3480
	炉膛壁厚	300	350

### 燃烧器主要技术参数

燃烧器型号	JYG-QEF-0.7-F	JYG-QEF-1.4-F	
额定功率	700KW	1400KW	
锅炉型号	1T	2T	
燃料	天然气, 低位值: 8600Kcal/m <sup>3</sup>		
额定流量Nm <sup>3</sup> /h	17.5~70	35~140	
调节方式及调节比	电子比例调节4:1	电子比例调节4:1	
点火方式	电子点火	电子点火	
风机	电机功率: KW	3	5.5
	额定电流: A	6	11
阀组	阀组品牌	DUNGS	DUNGS
	阀组口径	ND40	ND50
控制器	品牌	蓝姆泰克(LAMTIC)/PLC	
排放标准	NOx (mg/Nm <sup>3</sup> )	<30	



图上给出尺寸是安装尺寸和锅炉开口尺寸, 以便于燃烧器安装和炉膛开孔一致。

### 外形安装尺寸图 单位 (mm)

燃烧器型号	吨位	A	B	C	D	E	F	G	H	I	J	K
JYG-QEF-0.7-F	1T	933	592	918	595	Ø204	822	673	311	Ø235	240	300
JYG-QEF-1.4-F	2T	1059	638	985	645	Ø254	900	710	322	Ø285	320	380

备注: 因设备不断改进升级, 本公司保留修改外观及规格的权利, 如有疑问请及时与本公司联系。

# 产品介绍

## PRODUCT INTRODUCTION

### FIR超低氮系列分体机

Fir ultra low nitrogen series split machine

#### 京亿热能 超低氮燃烧器 工作流程：

沿气流方向，空气或空气加烟气由风箱进入风机，通过风机升压后进入燃烧筒的稳焰盘与燃气快速混合，达到最佳的燃烧效果。



## I 产品简介

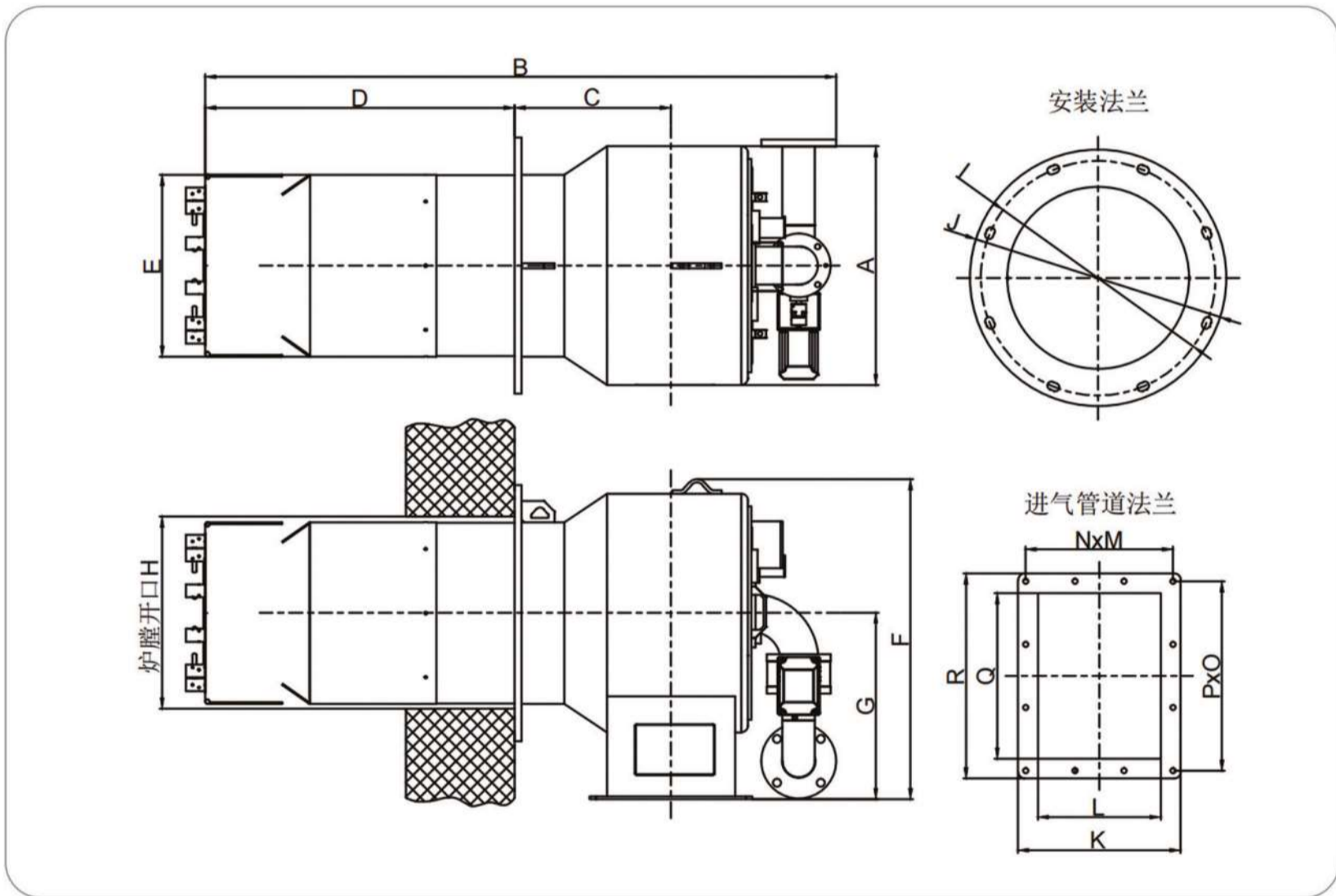
- 调节比高达4:1
- 数字化燃烧管理系统
- 助燃风与燃气部分预混
- 高灵敏红外火焰探测器
- 标准配置的电气防护等级IP40
- 采用独特的燃气喷嘴及混风盘设计
- 高风压壳体和独特的进气管道设计，锅炉适应性强
- FIR超低氮技术，无需外部设施， $\text{Nox} < 30\text{mg}/\text{Nm}^3$
- 热效率大幅提高，相比FGR减少了3~5%的燃料损耗
- 无冷凝水困扰，延长设备使用寿命

锅炉炉膛适用尺寸表 单位 (mm)

燃烧器型号		JYK-QEF-1.4-F	JYK-QEF-2.8-F	JYK-QEF-4.2-F	JYK-QEF-5.6-F	JYK-QEF-7.0-F	JYK-QEF-10.5-F
吨位		2吨	4吨	6吨	8吨	10吨	15吨
适用炉膛尺寸	炉膛直径	775	975	1126	1275	1392	1578
	炉膛长度	3480	4060	4830	5280	5745	6340
	炉膛壁厚	350	350	420	420	420	450

### 燃烧器主要技术参数

燃烧器型号	JYK-QEF-1.4-F	JYK-QEF-2.8-F	JYK-QEF-4.2-F	JYK-QEF-5.6-F	JYK-QEF-7.0-F	JYK-QEF-10.5-F	JYK-QEF-14-F	JYK-QEF-17.5-F	
额定功率	1.6MW	3.2MW	4.8MW	6.4MW	8MW	12MW	16MW	20MW	
锅炉型号	2T	4T	6T	8T	10T	15T	20T	25T	
燃料	天然气, 热值8600Kcal/Nm <sup>3</sup>								
额定流量Nm <sup>3</sup> /h	35~140	70~280	105~420	140~560	175~700	260~1050	350~1400	435~1750	
调节方式及调节比	电子比例调节4:1								
点火方式	电子点火								
风机	电机功率: KW	7.5	15.5	22	30	37	55	55/75	75
	额定电流: A	14.8	30	42	58	73	108	108/148	148
阀组	阀组品牌	DUNGS	SIEMENS	SIEMENS	SIEMENS	SIEMENS	SIEMENS	SIEMENS	SIEMENS
	阀组口径	DN50	DN50	DN65	DN65	DN80	DN100	DN125	DN125
控制器	品牌	LAMTIC / PLC					SIEMENS / PLC		
排放标准	NOx (mg/Nm <sup>3</sup> )	<30							



### 外形安装尺寸图 单位 (mm)

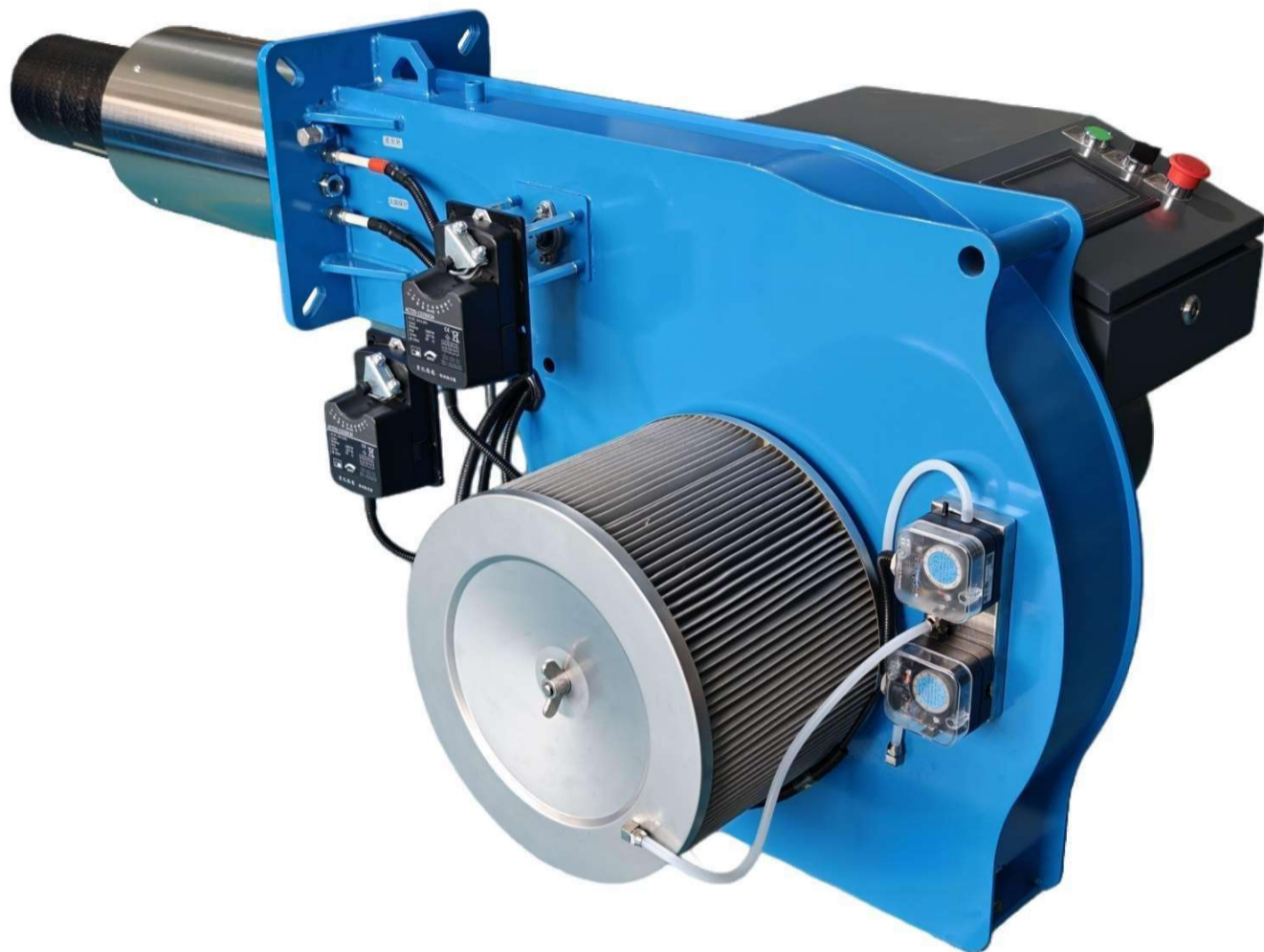
燃烧器型号	吨位	A	B	C	D	E	F	G	H	I	J	K	L	NxM	PxO	Q	R
JYK-QEF-1.4-F	2T	Ø377	1227	287	647	Ø273	590	360	Ø288	374	440	330	230	96x4	80x5	260	360
JYK-QEF-2.8-F	4T	Ø510	1270	302	660	Ø325	750	440	Ø355	Ø580	Ø620	360	230	82x5	99x5	350	430
JYK-QEF-4.2-F	6T	Ø510	1425	302	765	Ø377	750	440	Ø410	Ø580	Ø620	360	230	82x5	99x5	350	430
JYK-QEF-5.6-F	8T	Ø559	1272	366	720	Ø426	749	437	Ø470	Ø550	Ø600	381	288	115x3	148x3	388	480
JYK-QEF-7.0-F	10T																
JYK-QEF-10.5-F	15T	Ø711	1473	487	750	Ø560	942	550	Ø610	Ø650	Ø690	530	434	123.5x4	136x4	484	580
JYK-QEF-14-F	20T	Ø820	1475	491	750	Ø629	1085	638	Ø680	Ø720	Ø780	554	434	128x4	133x5	584	704
JYK-QEF-17.5-F	25T																

备注: 因设备不断改进升级, 本公司保留修改外观及规格的权利, 如有疑问请及时与本公司联系。

### JYF系列超低氮预混式一体机

京亿热能  
超低氮燃烧器  
工作流程：

沿气流方向，空气或空气加烟气由风箱进入风机，通过风机升压后进入燃烧筒与燃气快速混合，达到最佳的燃烧效果。



### 产品简介

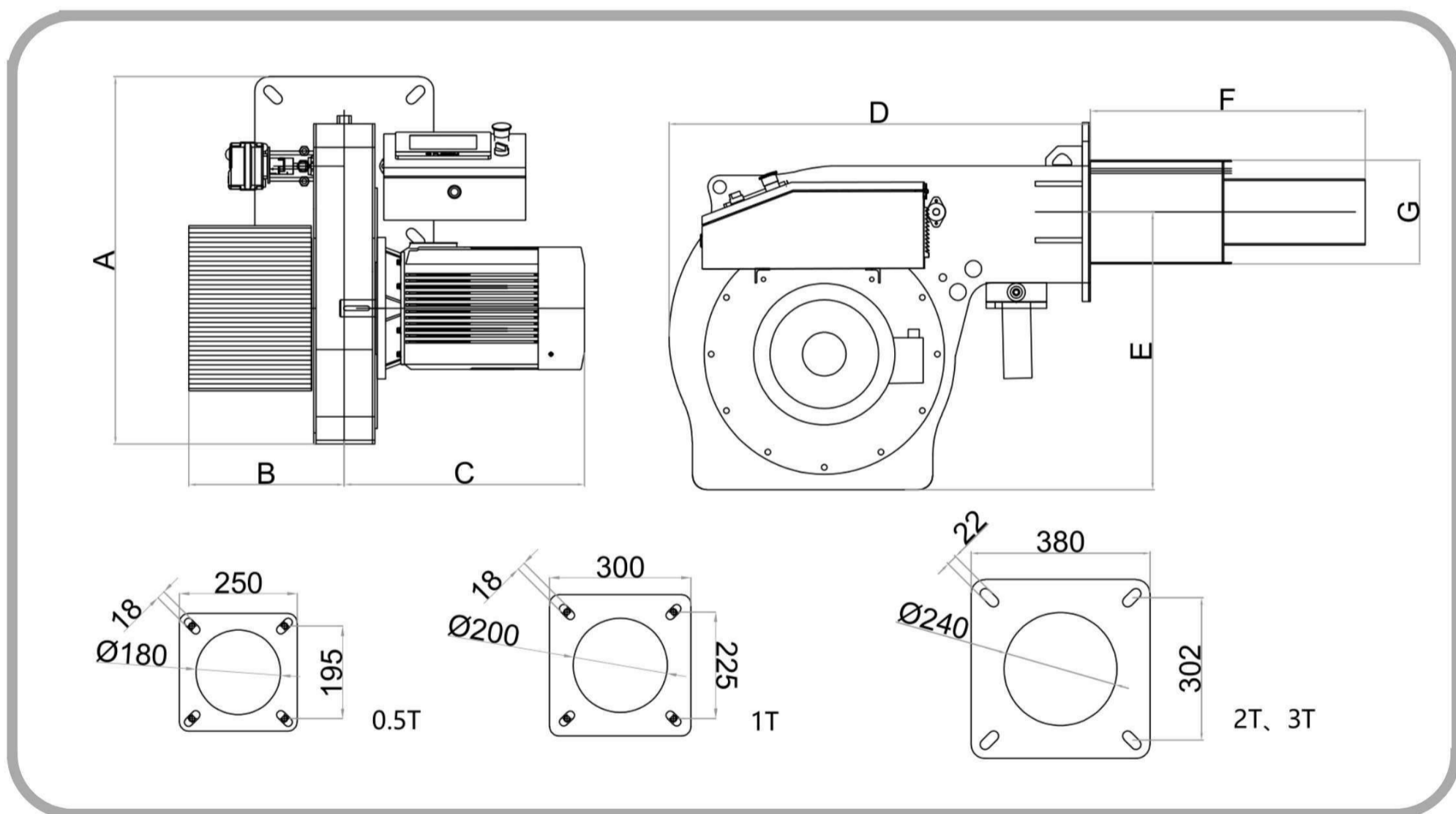
- 调节比高达4:1
- 数字化燃烧管理系统
- 助燃风与燃气后置预混
- 配置检测内部火焰探针
- 配置火焰观察窗
- 配置过滤器堵塞检测
- 风门挡板前置，燃料无法进入风机
- 采用高风压风机，锅炉适应性强
- 无需外部设施， $Nox < 25mg$
- 热效率大幅提高，减少燃料损耗
- 无冷凝水困扰，延长设备使用寿命
- 多重安全防护手段，保证设备稳定运行

锅炉炉膛适用尺寸表 单位 (mm)

燃烧器型号	JYF-QEF-0.4	JYF-QEF-0.7	JYF-QEF-1.4	JYF-QEF-2.1
吨位	0.5 吨	1 吨	2 吨	3 吨
适用炉膛尺寸	炉膛直径	600	700	900
	炉膛长度	1000	1100	1200
	炉膛壁厚	250	250	280

### 燃烧器主要技术参数

燃烧器型号	JYF-QEF-0.4	JYF-QEF-0.7	JYF-QEF-1.4	JYF-QEF-2.1	
额定功率 KW	400	700	1400	2100	
适配锅炉型号	0.5T	1T	2T	3T	
燃料	天然气, 低位值: 8600kcal/m <sup>3</sup>				
额定流量 Nm <sup>3</sup> /h	10~40	17.5~70	35~140	52~210	
调节方式及调节比	连续电子比例调节 4:1				
点火方式	电子点火				
风机	电机功率: KW	1.1	2.2	5.5	7.5
	额定电流: A	2.2	4.4	11	15
阀组	阀组品牌	DUNGS/三好			
	燃气阀组口径	ND32	ND40	ND50	ND50
程控器	品牌	蓝姆泰克 (LAMTIC) /RK300			
排放标准	NO <sub>x</sub> (mg/Nm <sup>3</sup> )	<30			



### 外形安装尺寸图 单位 (mm)

燃烧器型号	吨位	A	B	C	D	E	F	G
JYF-QEF-0.4	0.5T	583	235	368	645	458	390	159
JYF-QEF-0.7	1T	685	235	385	738	520	530	180
JYF-QEF-1.4	2T	780	330	510	900	590	580	220
JYF-QEF-2.1	3T	780	330	510	900	590	610	220

### JYF系列超低氮预混式分体机

京亿热能  
超低氮燃烧器  
工作流程：

沿气流方向，空气或空气加烟气由风箱进入风机，通过风机升压后进入燃烧筒与燃气快速混合，达到最佳的燃烧效果。



### 产品简介

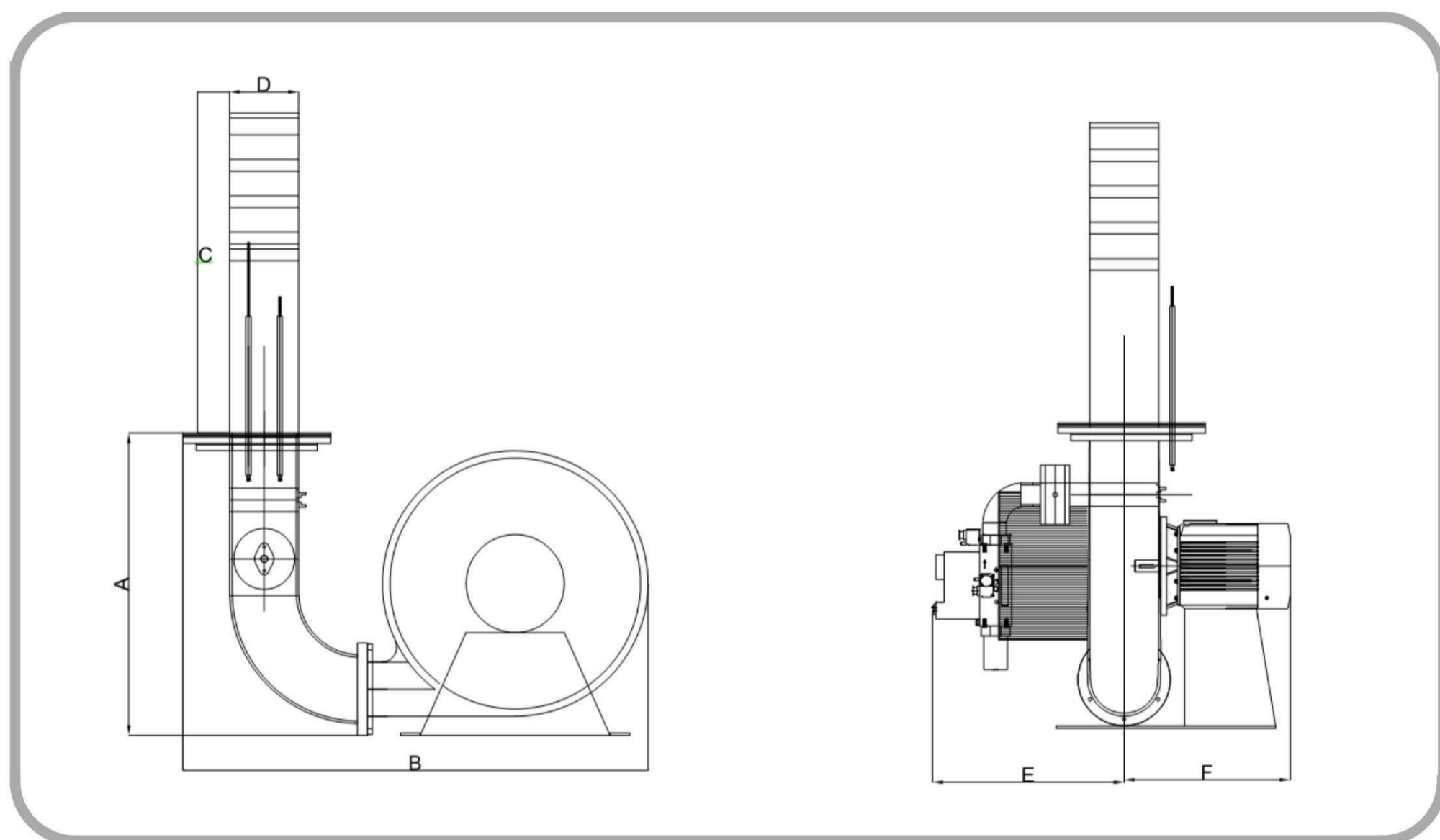
- 调节比高达4:1
- 数字化燃烧管理系统
- 助燃风与燃气后置预混
- 配置检测内部火焰探针
- 配置火焰观察窗
- 配置过滤器堵塞检测
- 风门挡板前置，燃料无法进入风机
- 采用高风压风机，锅炉适应性强
- 无需外部设施， $\text{Nox} < 25\text{mg}$
- 热效率大幅提高，减少燃料损耗
- 无冷凝水困扰，延长设备使用寿命
- 多重安全防护手段，保证设备稳定运行

锅炉炉膛适用尺寸表 单位 (mm)

燃烧器型号	JYF-QEF-0.4	JYF-QEF-0.7	JYF-QEF-1.4	JYF-QEF-2.1
吨位	0.5 吨	1 吨	2 吨	3 吨
适用炉膛尺寸	炉膛直径	600	700	900
	炉膛长度	1000	1100	1200
	炉膛壁厚	250	250	280

### 燃烧器主要技术参数

燃烧器型号	JYF-QEF-0.4	JYF-QEF-0.7	JYF-QEF-1.4	JYF-QEF-2.1	
额定功率 KW	400	700	1400	2100	
适配锅炉型号	0.5T	1T	2T	3T	
燃料	天然气, 低位值: 8600kcal/m <sup>3</sup>				
额定流量 Nm <sup>3</sup> /h	10~40	17.5~70	35~140	52~210	
调节方式及调节比	连续电子比例调节 4:1				
点火方式	电子点火				
风机	电机功率: KW	1.1	2.2	5.5	7.5
	额定电流: A	2.2	4.4	11	15
阀组	阀组品牌	DUNGS/三好			
	燃气阀组口径	ND32	ND40	ND50	ND50
程控器	品牌	蓝姆泰克 (LAMTIC) /RK300			
排放标准	NO <sub>x</sub> (mg/Nm <sup>3</sup> )	<30			



外形安装尺寸图 单位 (mm)

燃烧器型号	吨位	A	B	C	D	E	F
JYF-QEF-0.4	0.5T	615	900	650	127	390	345
JYF-QEF-0.7	1T	615	900	650	140	390	345

# 产品介绍

## PRODUCT INTRODUCTION

### JY系列超低氮一体机

JY series ultra low nitrogen all in one machine

#### 京亿热能 超低氮燃烧器 工作流程：

沿气流方向，空气或空气加烟气由风箱进入风机，通过风机升压后进入燃烧筒的稳焰盘与燃气快速混合，达到最佳的燃烧效果。



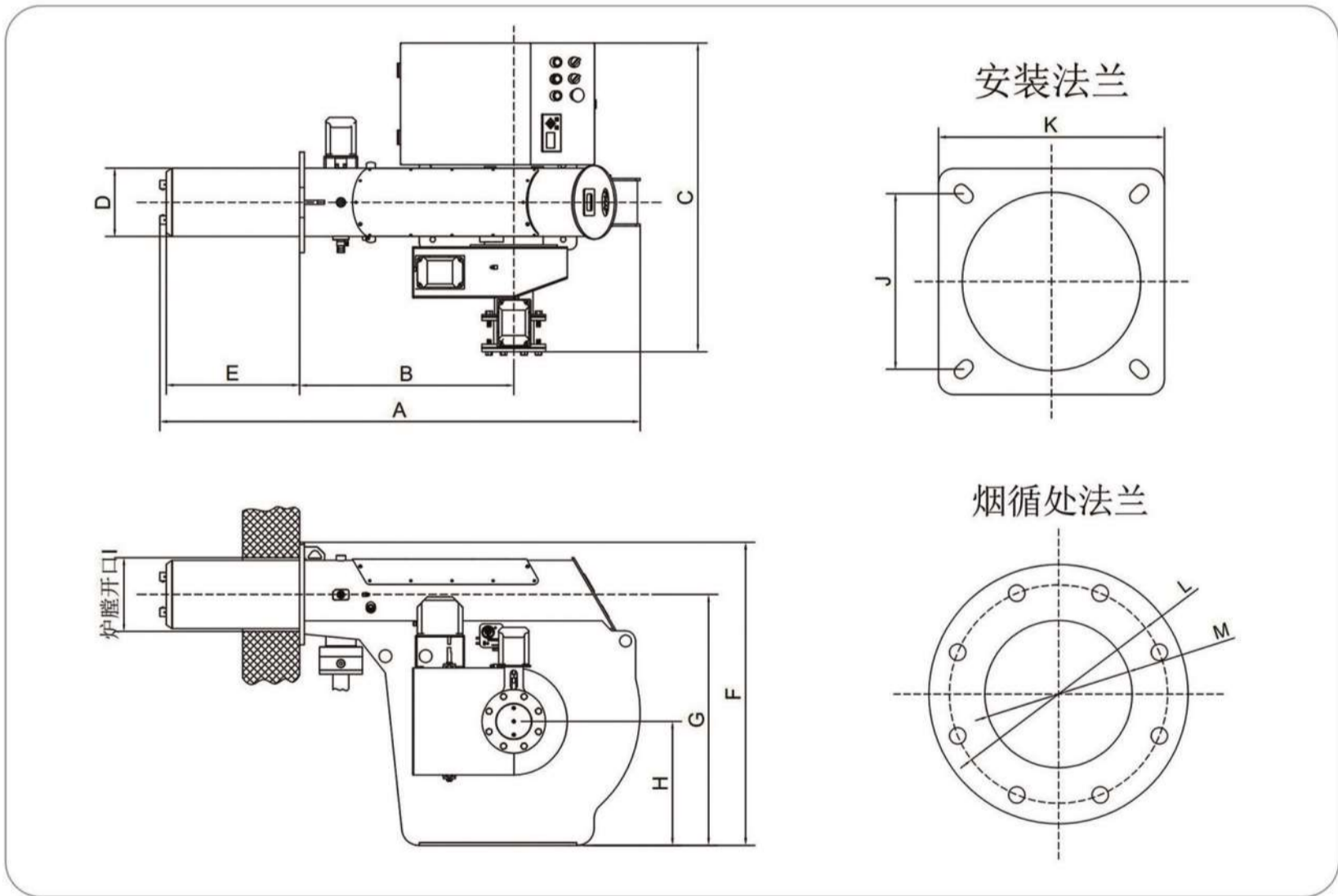
## 产品简介

- 调节比高达4:1
- 数字化燃烧管理系统
- 助燃风与燃气部分预混
- 高灵敏红外火焰探测器
- 标准配置的电气防护等级IP40
- 采用独特的燃气喷嘴及混风盘设计
- 直燃NOx排放低于80mg/Nm<sup>3</sup>
- 在FGR模式下，NOx排放低于30mg/Nm<sup>3</sup>
- 高风压壳体和独特的进气管道设计，适配各种锅炉
- 可直接打开盖子取出燃烧头，维护保养方便

锅炉炉膛适用尺寸表 单位 (mm)

燃烧器型号		JY-QEF-0.7	JY-QEF1.4	JY-QEF-2.8	JY-QEF-4.2	JY-QEF-5.6	JY-QEF-7.0
吨位		1吨	2吨	4吨	6吨	8吨	10吨
适用炉膛尺寸	炉膛直径	500	600	800	900	1000	1100
	炉膛长度	1600	2300	3000	4200	4300	4500
	炉膛壁厚	300	350	350	420	420	420

燃烧器主要技术参数								
燃烧器型号	JY-QEF-0.7	JY-QEF-1.4	JY-QEF-2.1	JY-QEF-2.8	JY-QEF-4.2	JY-QEF-5.6	JY-QEF-7.0	
额定功率	800KW	1600KW	2300KW	3100KW	4600KW	6000KW	7600KW	
锅炉型号	1T	2T	3T	4T	6T	8T	10T	
燃料	天然气, 低位值: 8600kcal/m <sup>3</sup>							
额定流量Nm <sup>3</sup> /h	17.5~70	35~140	70~210	70~280	105~420	140~560	175~700	
调节方式及调节比	电子比例调节4:1							
点火方式	电子点火							
风机	电机功率: KW	3	5.5	7.5	11	18.5	22	30
	额定电流: A	5.9	11	14.8	22	36	42	58
阀组	阀组品牌	DUNGS	DUNGS	SIEMENS	SIEMENS	SIEMENS	SIEMENS	SIEMENS
	阀组口径	DN40	DN50	DN50	DN50	DN65	DN65	DN80
控制器	品牌	LAMTEC	LAMTEC	LAMTEC	LAMTEC	SIEMENS	SIEMENS	SIEMENS
	型号	BT330	BT330	BT330	BT330	LMV51	LMV51	LMV51
排放标准	NOx (mg/Nm <sup>3</sup> )	<30						



外形安装尺寸图 单位 (mm)														
燃烧器型号	吨位	A	B	C	D	E	F	G	H	I	J	K	L	M
JY-QEF-0.7	1T	1453	640	922	Ø204	400	905	749	370	Ø225	232	300	DN-100	Ø108
JY-QEF-1.4	2T	1632	729	1049	Ø273	449	1077	857	395	Ø305	373	440	DN-150	Ø150
JY-QEF-2.1	3T	1717	778	1186	Ø306	450	1133	913	436	Ø330	373	440	DN-150	Ø150
JY-QEF-2.8	4T	1717	778	1186	Ø306	450	1133	913	436	Ø335	373	440	DN-150	Ø150
JY-QEF-4.2	6T	1908	783	1514	Ø377	500	1243	983	563	Ø410	Ø470	Ø520	DN-200	Ø201
JY-QEF-5.6	8T	1958	819	1766	Ø426	500	1309	1009	575	Ø460	Ø550	Ø600	DN-250	Ø261
JY-QEF-7.0	10T	2066	920	1660	Ø480	500	1397	1082	588	Ø510	Ø580	Ø630	DN-250	Ø261

备注: 因设备不断改进升级, 本公司保留修改外观及规格的权利, 如有疑问请及时与本公司联系。

# 针对中心回燃锅炉的特殊优势

FOR THE SPECIAL ADVANTAGES OF CENTRAL REBURNING BOILER

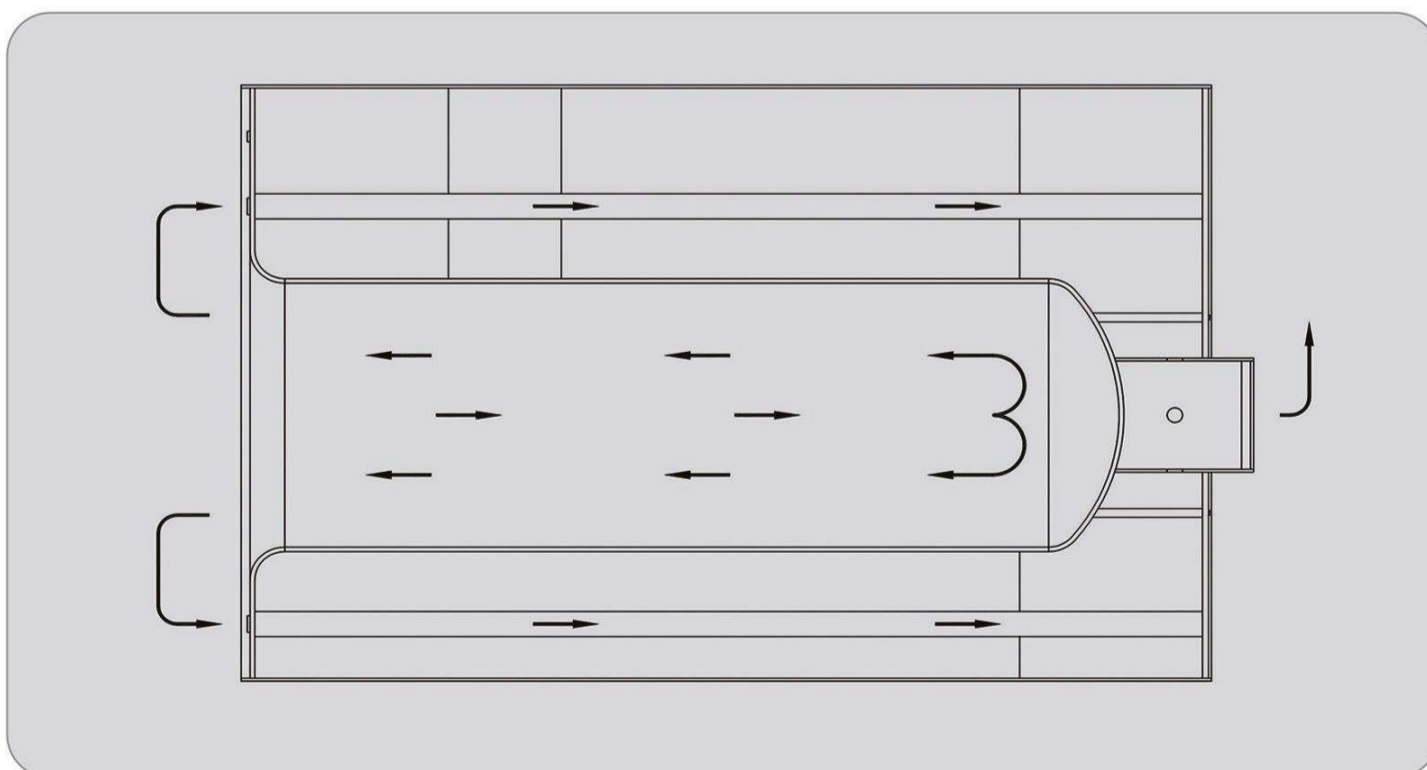
京亿热能燃烧器在中心回燃锅炉上能够实现超低氮状况下的稳定燃烧  
Jingyi thermal energy burner can realize stable combustion under ultra-low nitrogen condition in central reburning boiler.

## 中心回燃原理

燃料自燃烧器向前喷入炉胆，在炉胆内正压燃烧；由于高速火焰引起烟气在炉胆中回流(卷吸)作用，高温烟气在从炉胆尾部返回到前烟箱，再进入烟管进行充分换热，最后经烟囱排入大气。

充分利用炉膛辐射换热量和温度的4次方成正比原理，炉胆设计宽大，有效辐射受热面大，辐射吸热量增大，强化了传热效果，提高锅炉热效率。

由于其技术特点，中心回燃锅炉实现超低氮排放一直是一个技术难题。  
京亿热能燃烧器在中心回燃锅炉上能够实现超低氮状况下的稳定燃烧。



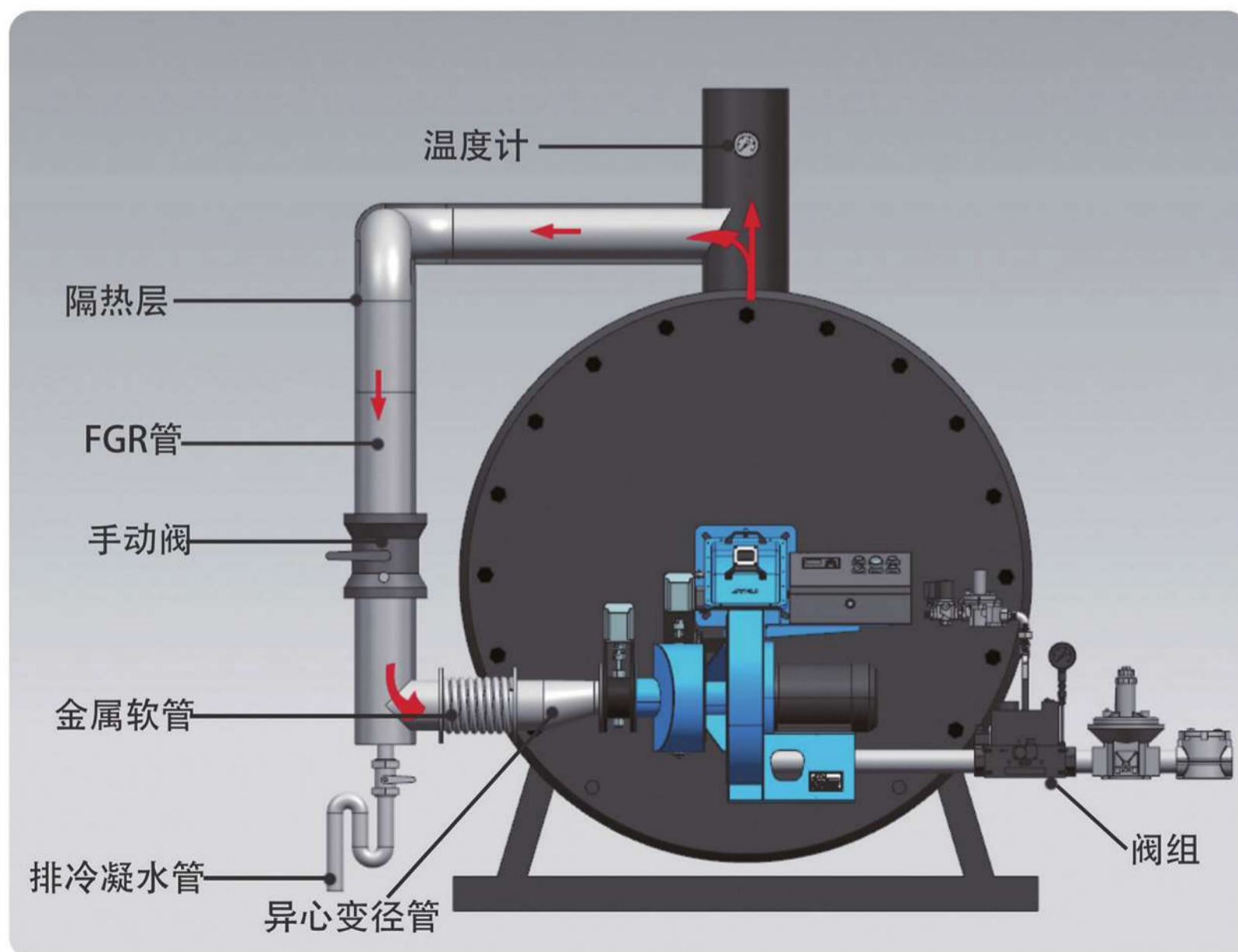
# FGR原理

## FGR PRINCIPLE

### 京亿热能超低氮燃烧器适用烟气外循环 (FGR) 技术

Flue gas external circulation (FGR) technology is suitable for Jingyi ultra low nitrogen burner

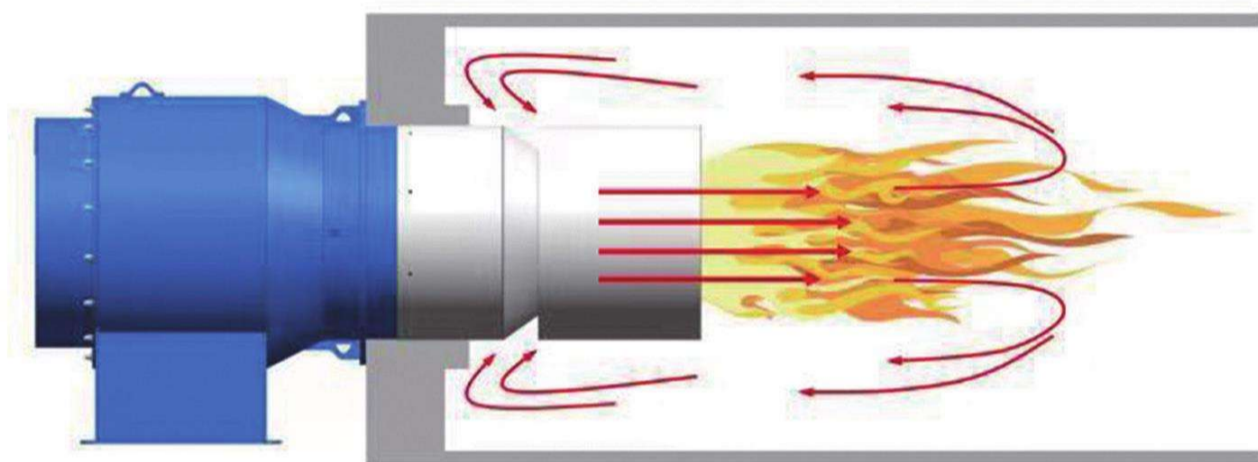
在锅炉尾部烟气出口取10-15%的烟气（温度建议在150°以内）到进风箱与新鲜空气混合后，再进入炉膛燃烧，减少燃烧时重量占比，增加空气流速，缩短气体在热反应区域中滞留的时间，降低火焰温度，达到降低NO<sub>x</sub>的目的。



# FIR超低氮技术

## FIR ULTRA LOW NITROGEN TECHNOLOGY

FIR超低氮技术，无需外部设施和附加设备，也不用全预混表面燃烧技术，通过燃烧器本身就能降低NOX排放，达到NOX低于 $30\text{mg}/\text{m}^3$ 。



## 主要原理

通过提高火焰扩散射流速度，使主火对低温烟气的卷吸能力加强，通过火焰的卷吸作用，配合燃烧头的设计，使得炉内的部分烟气可以重新混入火焰内，降低火焰中心温度，从而降低NOx含量。

该技术充分利用了火焰和风速的动能，结合燃烧头的特殊构造，使得燃烧头内部也能进行烟气再循环，从而代替了外部烟气循环系统，并达到相同的效果。

## FIR技术的优势

- 1.减少燃料损耗，提高热效率
- 2.降低风机功率，延长设备的使用寿命
- 3.不再受到冷凝水的困扰
- 4.无需附加外部设施，减少安装时间和难度
- 5.使用和维护更加便捷

# 售后服务

AFTER-SALE SERVICE

客户至上·用心服务

Customer first, attentive service



- 本公司按照合同条款规定保质、保量，按时将合同货物送到用户指定地点；
- 在燃烧器、燃气燃油系统、控制系统的有效使用期内，凡由于设计、制造、材质等原因出现的质量问题，本公司将承担产品质量责任；
- 本公司备有充足的备品备件，确保及时供应；
- 本公司对确认的相关配套厂商的产品，因其设计、制造、材质出现的质量问题一并承诺承担产品质量责任。



**销售咨询热线:**

13968701012

13395871908

15258076050

0577-62250532

**售后服务热线:**

13395870311

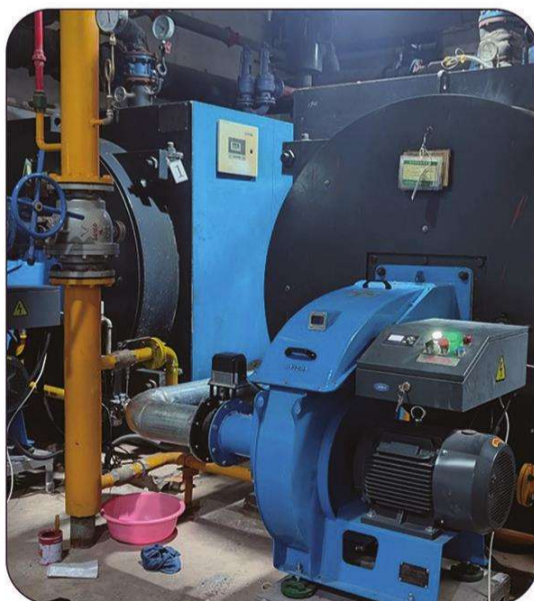
19857070751

# 部分案例

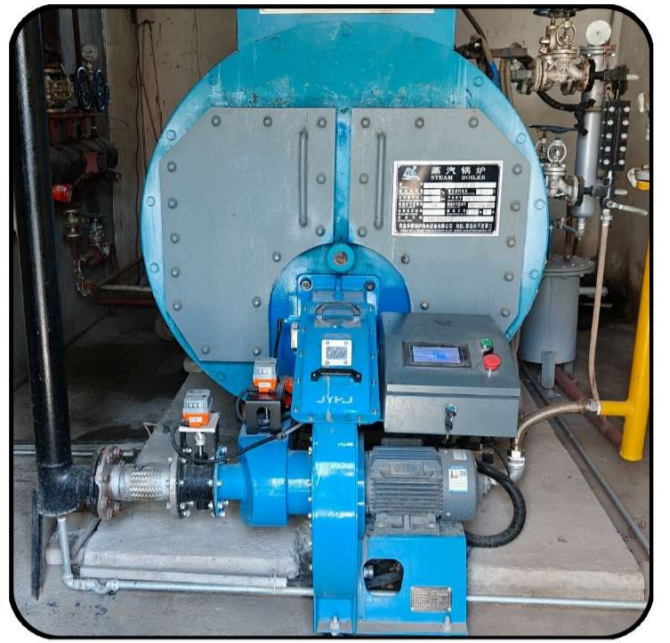
SOME CASES

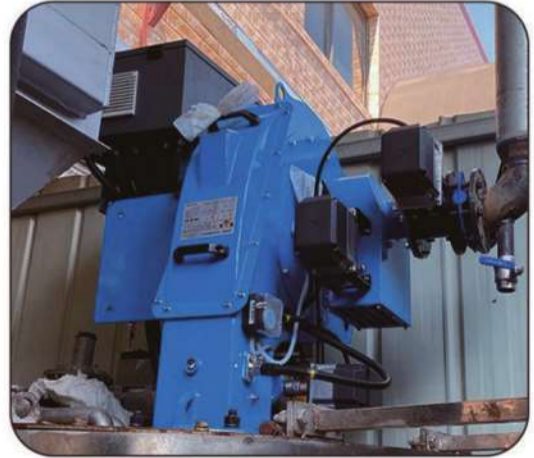
京亿热能燃烧器在中心回燃锅炉上能够实现超低氮状况下的稳定燃烧

Jingyi thermal energy burner can realize stable combustion under ultra-low nitrogen condition in central reburning boiler.









JYKU

京亿求精  
筑梦未来

致力于打造“超低氮燃烧器民族品牌”

Committed to create "ultra low nitrogen burner national brand"

## 浙江京亿热能科技有限公司

📍 地址: 浙江省乐清市经济开发区纬七路经八路411号

☎ 电话: 0577-62250532

📱 手机: 13395871908 13968701012



官网二维码